

Flip-Pen One



Tampondruck / pad printing



Maximale Druckgröße / max. printing area:

Gehäusefarbe / case color:

bitte angeben / specify please

Art der Veredelung / branding:

bitte angeben / specify please

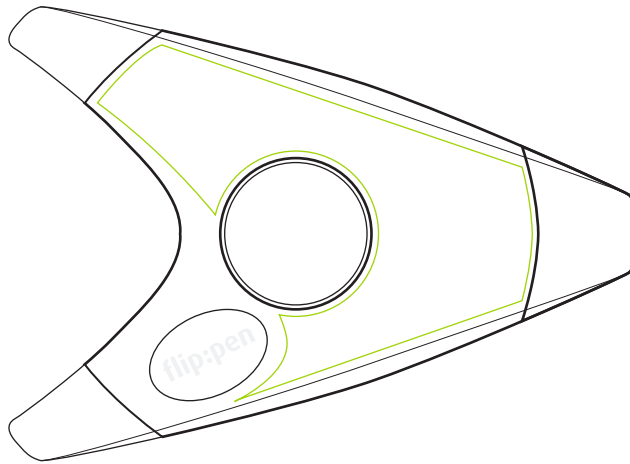
Größe der Veredelung / branding size:

bitte in mm angeben / specify please in mm

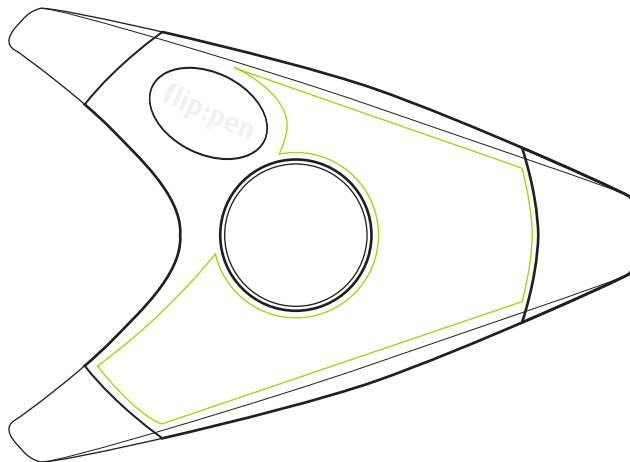
Druckfarben (bei Tampondruck) / printing colors:

bitte in Pantone angeben / specify please in pantone

Vorderseite / front

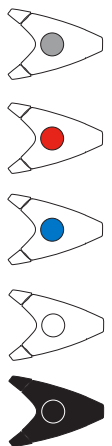


Rückseite / back



Größe / size: mm

Maßstab / scale: 1:1



HINWEIS / NOTICE:

Bitte beachten Sie, dass eine exakte Darstellung der Farben aus technischen Gründen leider nicht möglich ist. · Diese Abbildung dient zur Druckfreigabe. Bitte überprüfen Sie alle Angaben sehr sorgfältig (z.B.: Produkt, Logodarstellung, Farbangaben, Rechtschreibung). / Please notice, for technical reasons the display of colors can deviate. · This illustration will be used for the production process. Carefully check all given information such as the display of the logo, product, colors and spelling.